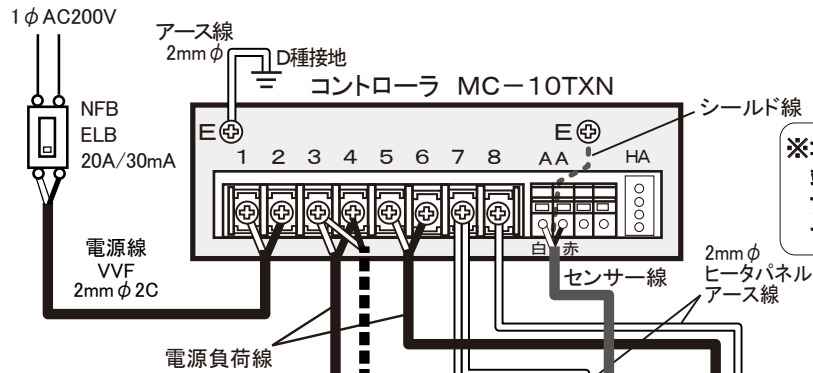
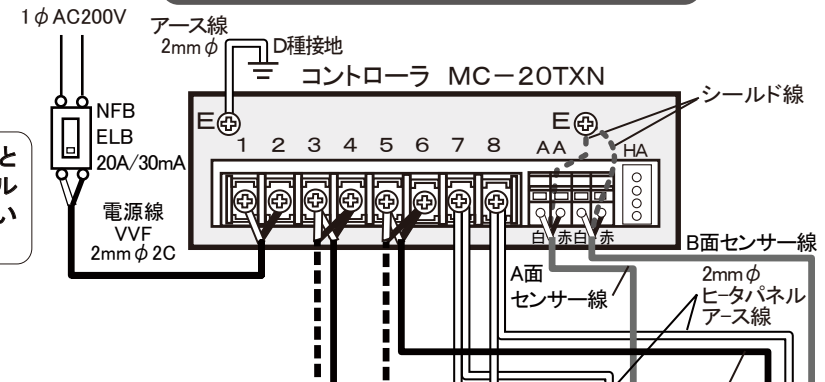


# MCB-20WN リレー増設配線図 1

MC-10TXN 配線図 (単相200V)



MC-20TXN配線図 (単相200V)

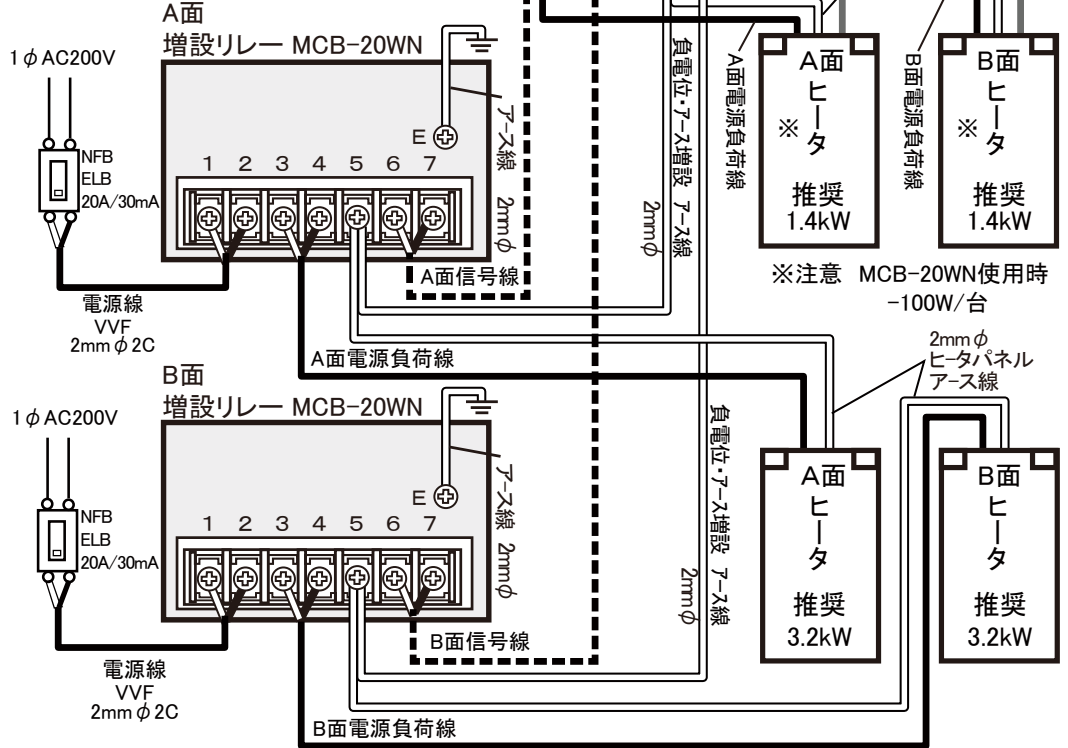
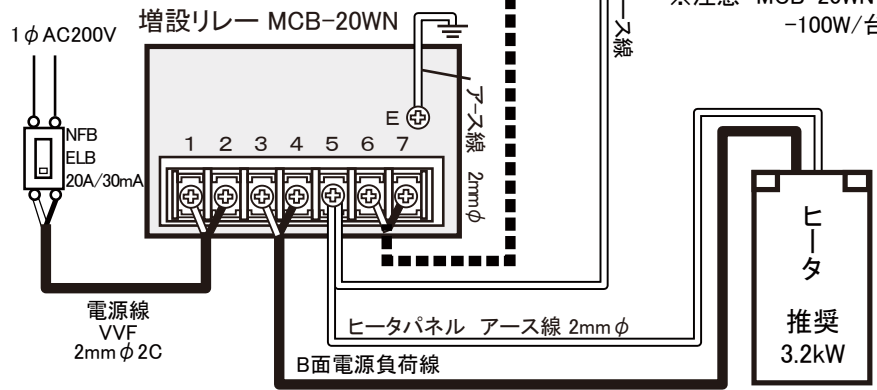


※コントローラケースの接地と端子台(7・8)のパネルアースを短絡(結線)しないでください。

※リレーボックスMCB-20WNのケース接地と端子台(5)のパネルアースを短絡(結線)しないでください。

※注意 MCB-20WN使用時 -100W/台

※注意 MCB-20WN使用時 -100W/台

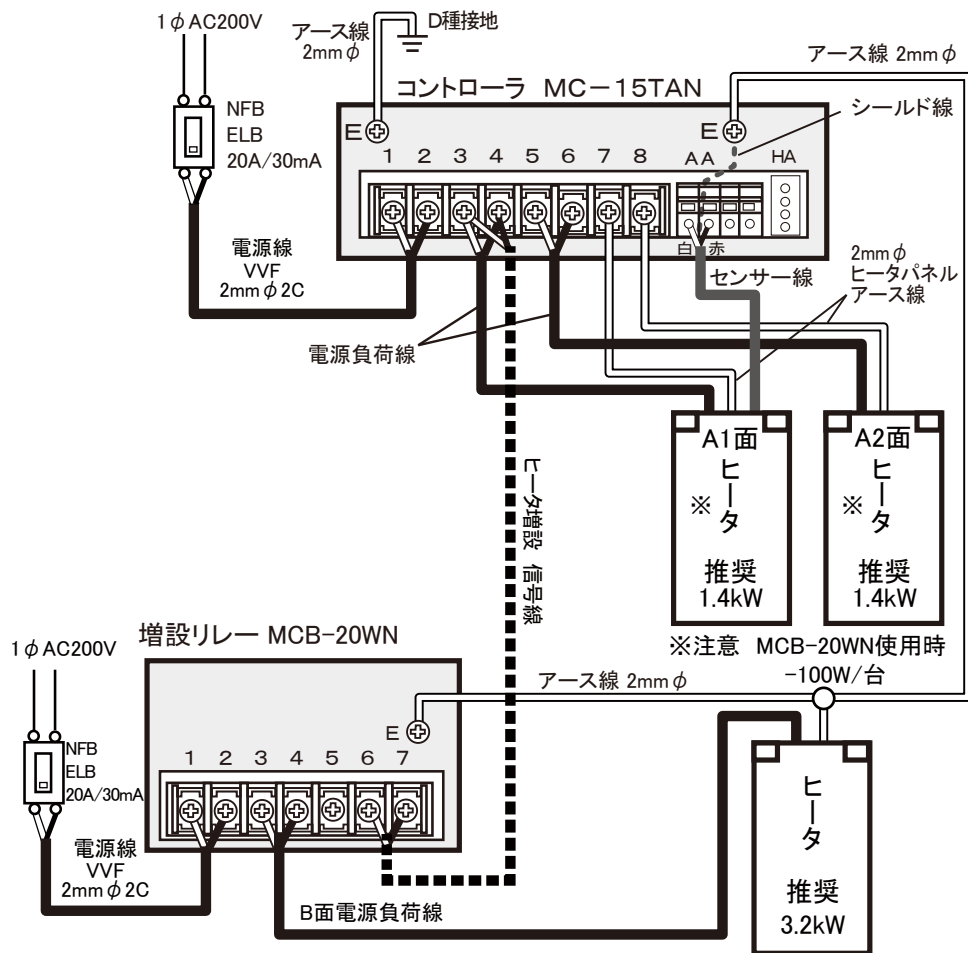


●注意

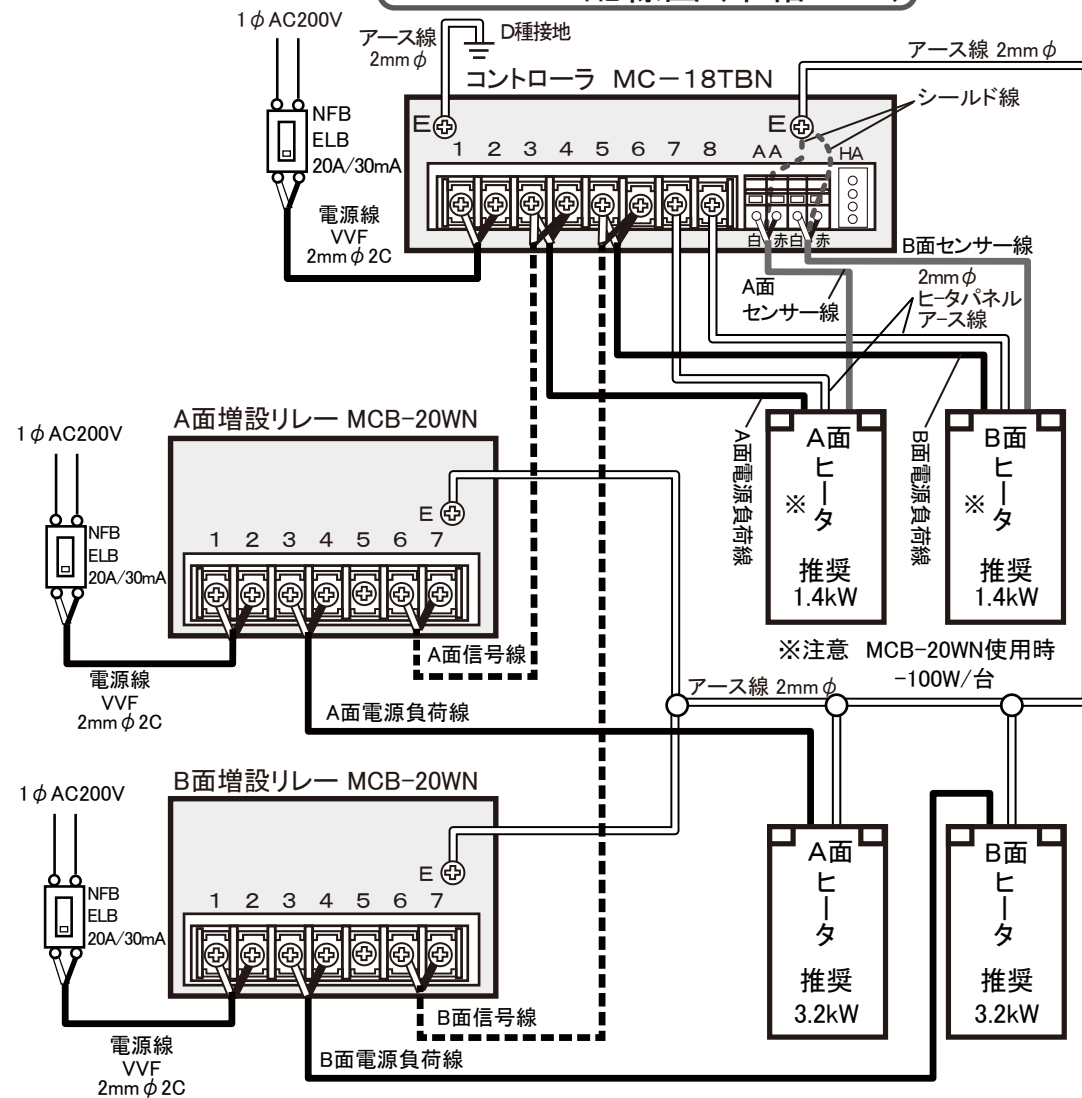
- 電源負荷線とセンサー線が交差しないようにしてください。(センサー機能が誤動作し、正常に制御できなくなる可能性があります。)
- コントローラケースの接地と端子台(7・8)のパネルアースを短絡(結線)しないでください。
- リレーボックス MCB-20WNのケース接地と端子台(5)のパネルアースを短絡(結線)しないでください。
- パネルの結線ボックス内の結線は、専用コネクターをお使いください。
- リレーの増設は最大5台迄を限度としてください。
- A面、B面ヒータの電源負荷線、信号線、センサー線が交差しないこと。(MC-20TXN)
- D種接地工事を必ず行ってください。(不備な工事は漏電の原因となります。)

# MCB-20WN リレー増設配線図 2

MC-15TAN 配線図 (単相200V)



MC-18TBN配線図 (単相200V)



リレーボックス仕様

型 式 名	MCB-20WN
定 格 電 圧	単相AC200V
電 源 周 波 数	50/60Hz 共用
ヒータ制御出力	単相AC200V 20A(4.0kW) 推奨 16A(3.2kW)

●注意

- 電源負荷線とセンサー線が交差しないようにしてください。(センサー機能が誤動作し、正常に制御できなくなる可能性があります。)
- D種接地工事を必ず行ってください。(不備な工事は漏電の原因となります。)
- パネルの結線ホール内の結線は、専用コネクタをお使いください。
- リレーの増設は最大5台迄を限度としてください。
- A面、B面ヒータの電源負荷線、信号線、センサー線が交差ししないこと。(MC-18TBN)